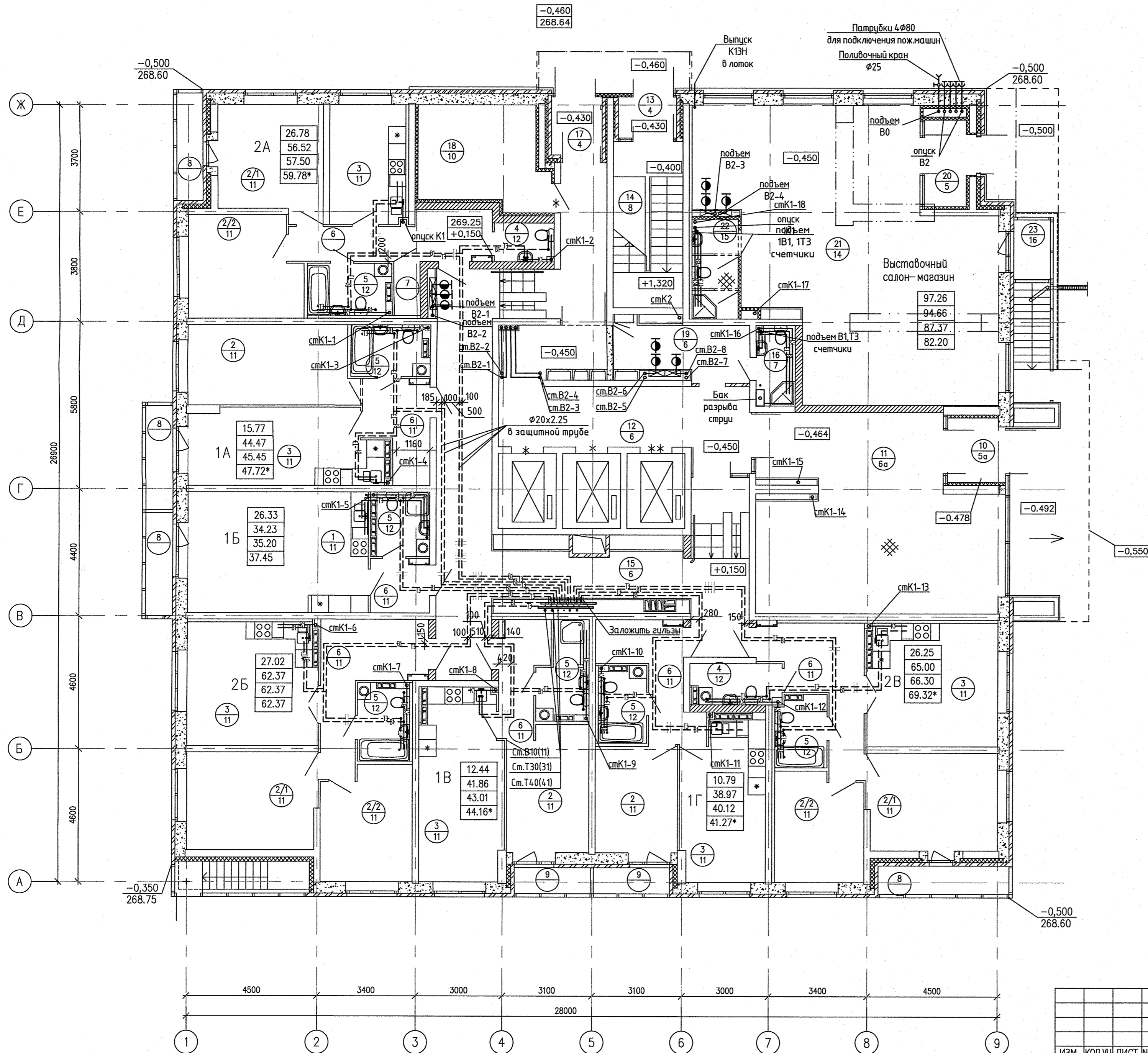


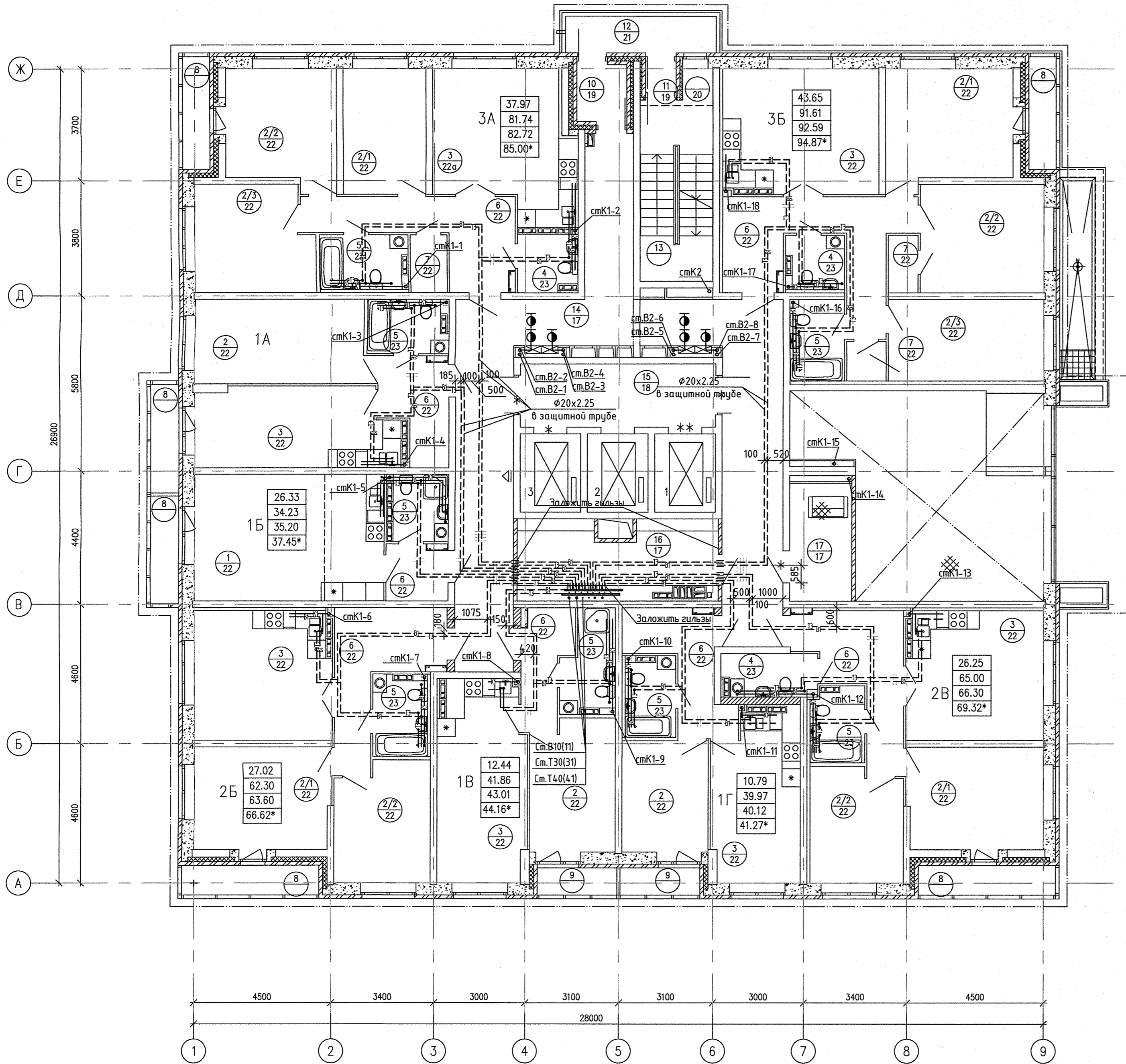
ЭКСПЛИКАЦИЯ ПОМЕЩЕНИЙ

Номер помещения	Наименование	Суммарная площадь на этаже м2	Кат. помещения
ПОМЕЩЕНИЯ КВАРТИР			
1	Общая жилая комната с зоной кухни	26.33	
2	Жилая комната, в том числе:	119.05	
2/1	Жилая комната N1		
2/2	Жилая комната N2		
2/3	Жилая комната N3		
3	Кухня	101.08	
4	Санузел	6.80	
5	Ванная	31.92	
6	Прихожая	56.95	
7	Встроенный шкаф	1.58	
8	Балкон	14.05	
9	Лоджия	4.60	
Итого по жилой части		362.36	
ОБЩЕДОМОВЫЕ ПОМЕЩЕНИЯ			
10	Тамбур	4.32	
11	Вестибюль	51.75	
12	Лифтовой холл	26.36	
13	Тамбур	2.79	
14	Лестничная клетка тип Н1	13.64	
15	Межквартирный коридор	64.25	
16	Санузел с мойкой уборочного инвентаря	3.61	
17	Тамбур	3.61	
18	Электрощитовая	14.44	Д
19	Зона размещения почтовых ящиков	8.07	
Итого по общедомовым помещениям		192.84	
ВЫСТАВОЧНЫЙ САЛОН-МАГАЗИН			
20	Тамбур	4.73	
21	Торговый зал	82.20	
22	Санузел с мойкой уборочного инвентаря	5.17	
23	Холодная витрина	2.56	
Итого помещений выставочного салона -магазина		94.66	



АПУ.006 -03-ВК			
Жилой комплекс по улицам Амундсена -Разливная в Ленинском районе г.Екатеринбурга			
ИЗМ.	КОЛ.ЛИСТ	ЛИСТ № ДОК.	ПОДПИСЬ ДАТА
Разработал	Калачев	К	06.08
Проверил	Алексенко	А	06.08
Нач.отдела	Алексенко	А	06.08
IV этап строительства (пусковой комплекс 4) 27-этажный жилой дом N3		СТАДИЯ	ЛИСТ ЛИСТОВ
		Р	3
План 1 этажа		АО КОРПОРАЦИЯ АТОМСТРОЙКОМПЛЕКС	

М.И.И.И.И.	Взам. ин.И.	Подпись и дата	Проверил	Каткова
АР	ОБ	ЭП	Программист	Пашеева
			Бороздина	06.08



ЭКСПЛИКАЦИЯ ПОМЕЩЕНИЙ

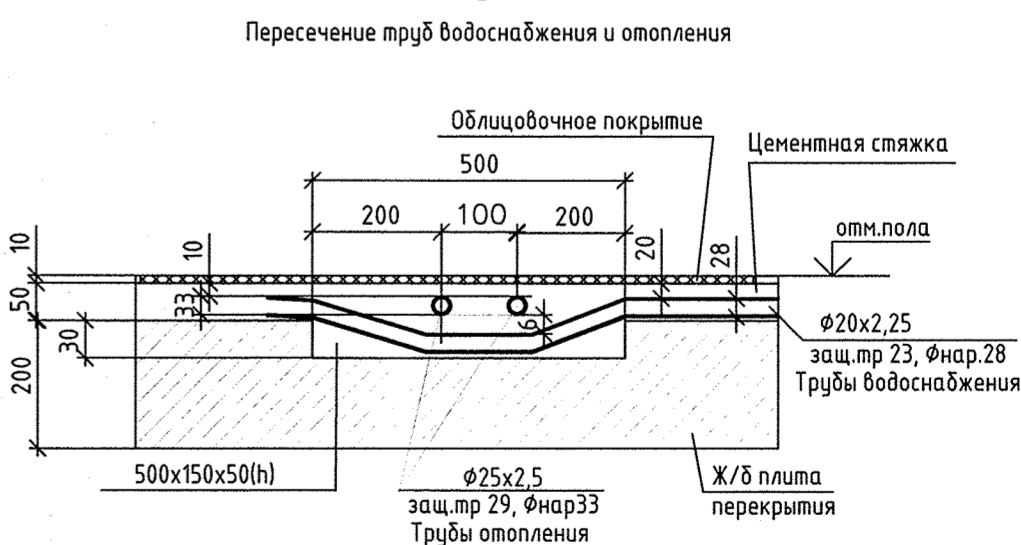
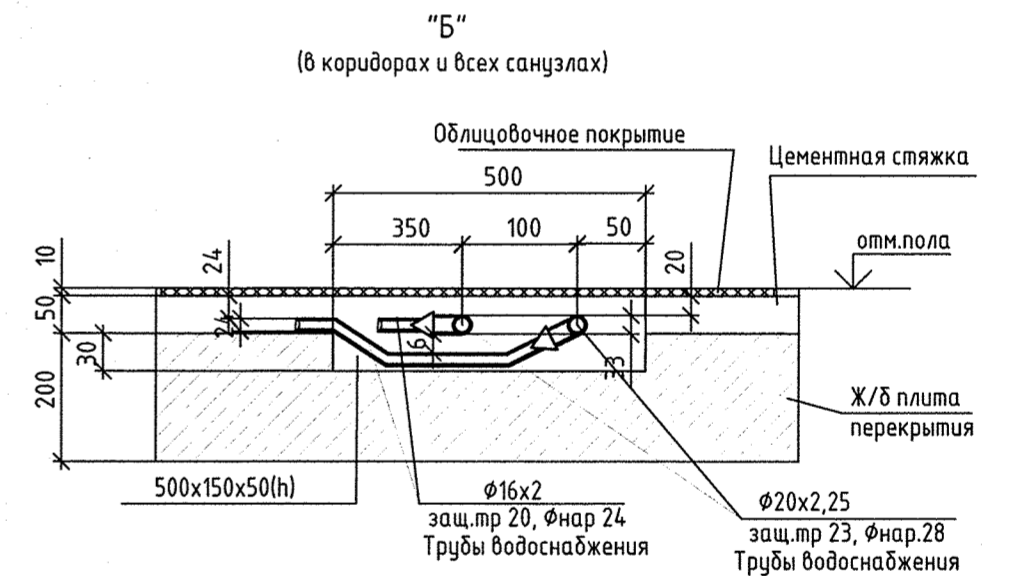
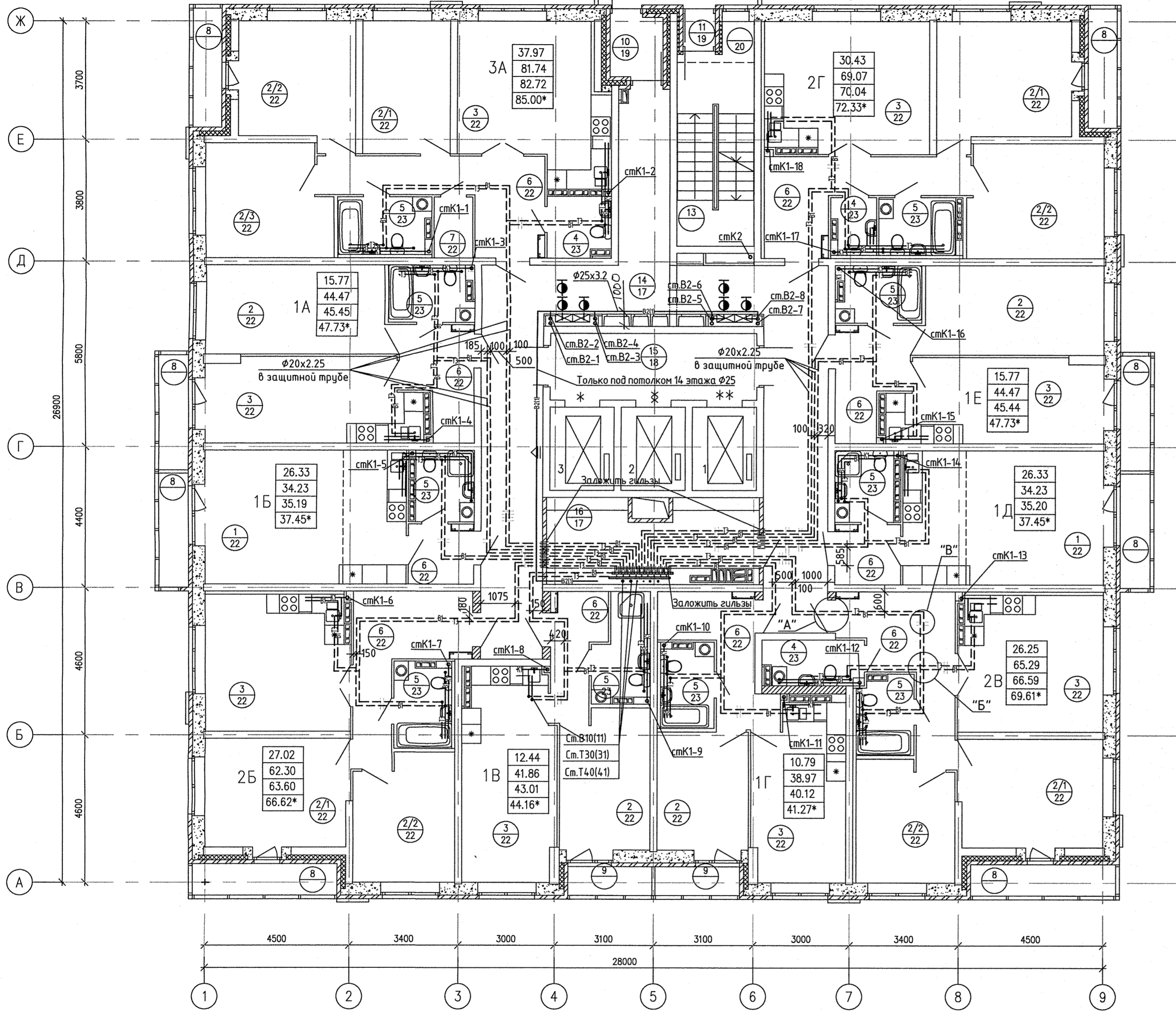
Номер помещения	Наименование	Суммарная площадь на этаж м ²	Кат. помещения
ПОМЕЩЕНИЯ КВАРТИР			
1	Общая жилая комната с зоной кухни	26.33	
2	Жилая комната, в том числе:	173.89	
2/1	Жилая комната N1		
2/2	Жилая комната N2		
2/3	Жилая комната N3		
3	Кухня	131.60	
4	Санузел	10.93	
5	Ванная	36.62	
6	Прихожая	75.47	
7	Встроенный шкаф	5.70	
8	Балкон	21.64	
9	Лоджия	4.60	
Итого по жилой части		486.78	
ОБЩЕДОМОВЫЕ ПОМЕЩЕНИЯ			
10	Тамбур	3.08	
11	Тамбур	0.88	
12	Переходная лоджия	5.84	
13	Лестничная клетка тип Н1	15.19	
14	Межквартирный коридор	63.82	
15	Лифтовой холл	13.35	
16	Помещение для размещения общедомовых коммуникаций	16.27	
17	Колясочная	7.86	
Итого общедомовые помещения		126.29	

АПУ.006 -03-ВК					
Жилой комплекс по улицам Амундсена -Разлившая в Ленинском районе г.Екатеринбурга					
ИЗМ.	КОЛУЧ	ЛИСТ	№ ДОК.	ПОДПИСЬ	ДАТА
Разработал	Калачев	2		<i>[Signature]</i>	06.18
Проверил	Алексеев			<i>[Signature]</i>	06.18
Нач.отдела	Алексеев			<i>[Signature]</i>	06.18
IV этап строительства (пусковой комплекс 4) 27-этажный жилой дом N3				СТАДИЯ	ЛИСТ
План 2этажа				Р	4
АО КОРПОРАЦИЯ АТОМСТРОЙКОМПЛЕКС					

Проектировщик: Бардина СС
 Проверил: Калачев В.В.
 Инженер: Каткова
 АР: Павлова
 ОВ: Каткова
 ЭП: Каткова
 М.И.И. подл.

ЭКСПЛИКАЦИЯ ПОМЕЩЕНИЙ

Номер помещения	Наименование	Суммарная площадь на этаж м ²	Кат. помещения
ПОМЕЩЕНИЯ КВАРТИР			
1	Общая жилая комната с зоной кухни	52.66	
2	Жилая комната, в том числе:	176.44	
2/1	Жилая комната N1		
2/2	Жилая комната N2		
2/3	Жилая комната N3		
3	Кухня	149.14	
4	Санузел	10.01	
5	Ванная	44.67	
6	Прихожая	81.84	
7	Встроенный шкаф	2.24	
8	Балкон	28.12	
9	Лоджия	4.60	
Итого по жилой части		549.72	
ОБЩЕДОМОВЫЕ ПОМЕЩЕНИЯ			
10	Тамбур	3.08	
11	Тамбур	0.88	
12	Переходная лоджия	5.84	
13	Лестничная клетка тип Н1	15.19	
14	Межквартирный коридор	63.82	
15	Лифтовой холл	13.35	
16	Помещение для размещения общедомовых коммуникаций	16.27	
Итого общедомовые помещения		118.43	

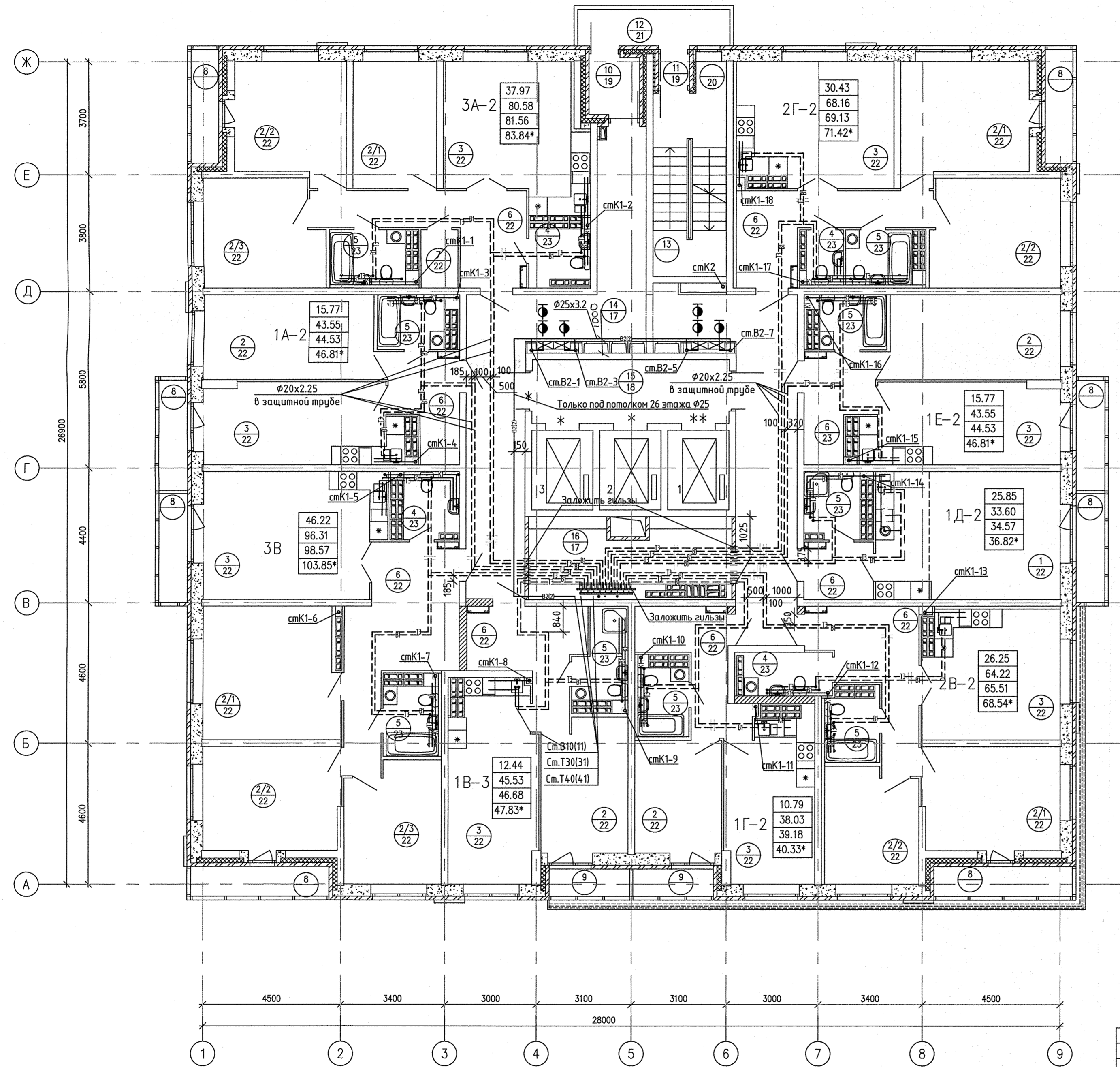


АПУ.006 -03-ВК				
Жилой комплекс по улицам Амурзена - Разливная в Ленинском районе г. Екатеринбурга				
ИЗМ.	КОЛУЧ	ЛИСТ N	ДОК.	ПОДПИСЬ ДАТА
Разработал	Калачев	5	06.18	
Проверил	Алексеев	5	06.18	
Нач. отдела	Алексеев	5	06.18	
IV этап строительства (пусковой комплекс 4) 27-этажный жилой дом N3			СТADIЯ	ЛИСТ
			P	5
План 3-15 этажа. Узлы А,Б,В.			АО КОРПОРАЦИЯ АТОМСТРОЙКОМПЛЕКС	

Инв.№ подл.	Подпись и дата	Взам. инв.№	ЭЛ	АР	ОВ	Каткова	Пашева	Бороздина	16.18
-------------	----------------	-------------	----	----	----	---------	--------	-----------	-------

ЭКСПЛИКАЦИЯ ПОМЕЩЕНИЙ

Номер помещения	Наименование	Суммарная площадь на этаж м2	Кат. помещения
ПОМЕЩЕНИЯ КВАРТИР			
1	Общая жилая комната с зоной кухни	25.85	
2	Жилая комната, в том числе:	195.64	
2/1	Жилая комната N1		
2/2	Жилая комната N2		
2/3	Жилая комната N3		
3	Кухня	152.38	
4	Санузел	13.31	
5	Ванная	36.33	
6	Прихожая	88.29	
7	Встроенный шкаф	2.24	
8	Балкон	28.12	
9	Лоджия	4.60	
	Итого по жилой части	546.76	
ОБЩЕДОМОВЫЕ ПОМЕЩЕНИЯ			
10	Тамбур	3.08	
11	Тамбур	0.88	
12	Переходная лоджия	5.84	
13	Лестничная клетка тип Н1	15.19	
14	Межквартирный коридор	63.82	
15	Лифтовой холл	13.35	
16	Помещение для размещения общедомовых коммуникаций	16.27	
	Итого общедомовые помещения	118.43	



АПУ.006 -03-ВК					
Жилой комплекс по улицам Амундсена -Разливная в Ленинском районе г.Екатеринбурга					
ИЗМ.	КОЛУЧ	ЛИСТ № ДОК	ПОДПИСЬ	ДАТА	
Разработал	Калачев	8	06.17		IV этап строительства (пусковой комплекс 4) 27-этажный жилой дом N3
Проверил	Алексеев	8	06.17		
Нач.отдела	Алексеев	8	06.18		
				СТАДИЯ	ЛИСТ
				Р	6
				ЛИСТОВ	
				План 16-26 этажей	
				АО КОРПОРАЦИЯ АТОМСТРОЙКОМПЛЕКС	

Исполнитель	Бородин	06.17
Проектировщик	Пашаев	06.17
Проверенный	Каткова	06.18
АР	ОВ	ЭП
Взам. инж.Н		
Подпись и дата		
Инж.Н подл.		